

CODE:120878



3 701098 204468

**IMPORTATEUR:**

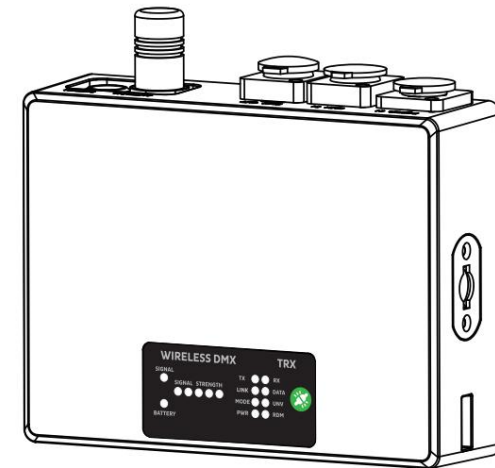
**B&K LUMITEC**  
2 RUE ALFRED KASTLER ZONE  
INDUSTRIELLE 67850 HERRLISHEIM  
FRANKREICH

[www.bklumitec.com](http://www.bklumitec.com)  
[info@bklumitec.com](mailto:info@bklumitec.com)



# IRIDIUM

*Accu WDMX Transceiver Box IP65*



CODE:120878

## Sicherheitsinformation

1. Bitte lesen Sie diese Anweisungen und Sicherheitshinweise sorgfältig durch, bevor Sie dieses Produkt verwenden.
2. Bewahren Sie diese Anleitung zum späteren Nachschlagen auf.
3. Schließen Sie das Produkt niemals an das Stromnetz an, solange es noch in der Verpackung ist. Niemals während des Gebrauchs abdecken.
4. Nur im Innenbereich und in trockenen Räumen verwenden, sofern nicht ausdrücklich anders angegeben.
5. Stellen Sie sicher, dass das Produkt keine Transportschäden aufweist, bevor Sie es verwenden.
6. Bewahren Sie das Produkt außerhalb der Reichweite von Tieren, Kindern und Personen auf, die Aufsicht benötigen
7. Dieses Produkt ist nur für den professionellen Gebrauch bestimmt.
8. Stellen Sie das Produkt immer auf eine stabile, feste und ebene Unterlage oder befestigen Sie es sicher.
9. Benutzen Sie das Produkt nicht in der Nähe heißer Oberflächen oder Gegenstände.
10. Das Netzkabel muss regelmäßig und sorgfältig auf Beschädigungen am Kabel, am Stecker und an anderen Teilen überprüft werden. Im Schadensfall darf das Produkt bis zum Austausch des Netzkabels nicht verwendet werden. Wenn das Produkt gereinigt werden muss, muss der Adapter bzw. das Netzkabel vom Stromnetz getrennt werden.
11. Reparaturen dürfen nur von einer qualifizierten Person durchgeführt werden.
12. Beachten Sie, dass die angeschlossene Spannung und der angeschlossene Strom dem Aufkleber auf dem P r o d u k t entsprechen.
13. Tauchen Sie das Produkt oder das Netzkabel niemals in Wasser oder eine andere Flüssigkeit um Stromschläge, Feuer, Verletzungen und andere Gefahren zu vermeiden.
14. Tragen Sie das Produkt niemals an den Kabeln und legen Sie das Kabel nicht um scharfe Kanten.

## Sicherheitsinformation



- Dieses Gerät ist nur für den Innenbereich geeignet.
  - Alle Änderungen am Gerät führen zum Erlöschen der Garantie.
  - Reparaturen dürfen nur von Fachpersonal durchgeführt werden.
  - Als Ersatzteile nur Sicherungen gleichen Typs und Originalteile verwenden.
- Schützen Sie das Gerät vor Regen und Feuchtigkeit, um Feuer und Stromschläge zu vermeiden. • Stellen Sie sicher, dass Sie den Netzstecker ziehen, bevor Sie das Gehäuse öffnen.

### FÜR SICHEREN UND EFFIZIENTEN BETRIEB

**Seien Sie vorsichtig bei Hitze und extremen Temperaturen.** Setzen Sie

es nicht direkter Sonneneinstrahlung oder in der Nähe eines Heizgeräts aus.

Stellen Sie es nicht bei einer Temperatur unter 0 °C (32 °F) oder über 55 °C (131 °F) auf.

**Von Feuchtigkeit, Wasser und Staub fernhalten.** Stellen Sie das

Gerät nicht an einem Ort mit hoher Luftfeuchtigkeit oder viel Staub auf.

Behälter mit Wasser sollten nicht auf dem Gerät abgestellt werden.

**Halten Sie das Gerät von Brumm- und Geräuschquellen wie**

Transformatormotoren, Tunern, Fernsehgeräten und Verstärkern fern.

**Um eine Aufstellung an einem instabilen Standort zu**

**vermeiden**, wählen Sie einen ebenen und stabilen Standort, um Vibrationen zu vermeiden.

**Verwenden Sie zum Reinigen keine Chemikalien oder flüchtigen Flüssigkeiten.**

Wischen Sie den Staub mit einem sauberen, trockenen Tuch ab, bei hartnäckigem Schmutz mit einem feuchten, weichen Tuch.

**Wenn Sie arbeitslos sind, wenden Sie sich sofort an die Vertriebsagentur.**

Treten Probleme auf, ziehen Sie bald den Netzstecker und wenden Sie sich zur Reparatur an einen Techniker. Öffnen Sie das

Gehäuse nicht selbst, da sonst die Gefahr eines Stromschlags besteht.

**Gehen Sie vorsichtig mit dem Netzkabel um.**

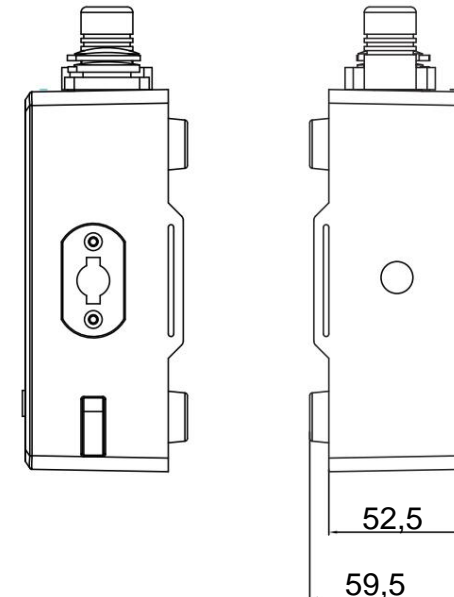
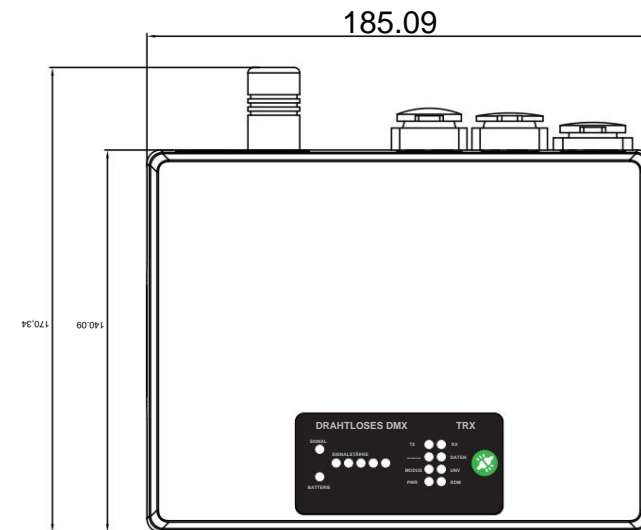
Ziehen Sie niemals am Netzkabel, um den Stecker aus der Steckdose zu ziehen. Halten Sie den Stecker unbedingt fest.

Wenn Sie das Gerät längere Zeit nicht benutzen, ziehen Sie unbedingt den Stecker aus der Steckdose.

**Wichtig:** Schäden, die durch Nichtbeachtung dieser Bedienungsanleitung entstehen, unterliegen nicht der Gewährleistung.

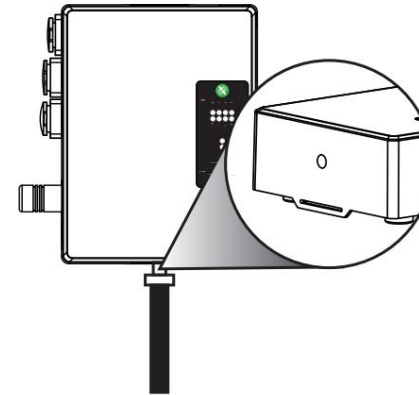
Für daraus resultierende Mängel oder Probleme übernimmt der Händler keine Haftung. Stellen Sie sicher, dass der elektrische Anschluss von qualifiziertem Personal durchgeführt wird. Alle elektrischen und mechanischen Anschlüsse müssen gemäß den europäischen Sicherheitsstandards ausgeführt werden.

## Mechanische Spezifikation



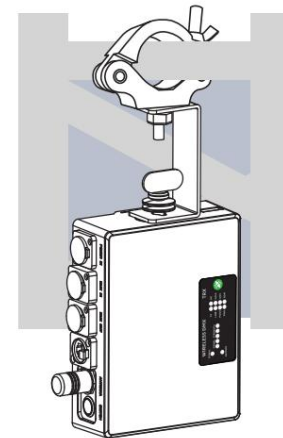
## Technische Spezifikationen

- Eingabeprotokolle: DMX 512 und RDM ANSI E1.20 (2) • DMX-Struktur: 1 Universum pro Gerät
- Anzahl der DMX-Kanäle: 512 Kanäle
- DMX-Latenz: < 5 ms • Max. Universen in Koexistenz: 32
- Opto-Isolierung am Eingang/  
Ausgang • Fehlerkorrektur (Invisi-Wire)
- W-DMX G3- und G4S-Kompatibilität: 2,4 GHz, 5,2 und 5,8 GHz (1) • Standardreichweite: Bis zu 700 Meter (Sichtlinie) • Normaler Energiemodus 2,4 GHz: 100 mW
- Maximaler Leistungsmodus 2,4 GHz: Bis zu 450 mW • DMX-Anschlüsse: 3-poliger Eingang und Ausgang • AC-Eingang: AC-Anschluss 3-polig: 100 – 250 VAC und 50/60 Hz (0,35 A bei 115 VAC – 0,2 A bei 240 VAC)
- Gleichstrom Eingang: 2-poliges DC 12V 2A-Netzteil • Mitgeliefertes Zubehör: 3dBi, weiß, Rundstrahlantenne und Phoenix-Stecker
- Ladezeit: 2,5 Stunden
- Entladezeit: 88 Stunden bei TX, 440 Stunden bei RX
- Nettogewicht: 1,8 kg
- Brutto Gewicht: 2,5 kg
- Packmaße: B x T x H: 185 x 59,5 x 170 mm
- Montage: Omega mit Schnellverschluss, M10-Löcher für C-Klemme, mit zwei Haltepunkten zur Wandmontage
- Temperaturbereich: -20 °C–45 °C
- IP-Schutzart: IP66



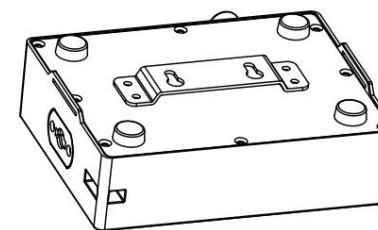
### 03. M10- und 3/8-Zoll-Löcher

Auf beiden Seiten Ihres Wireless DMX TRX-Geräts finden Sie Löcher für M10 (1,5 mm Abstand) und 3/8 Zoll (UNC). Diese können mit allen Standard-Traversen-Montageklemmen oder -Zapfen, beispielsweise einem Standard-TV-Zapfen, verwendet werden. Verwenden Sie keine Schrauben, die tiefer als 27 mm gehen können.



### 04. Omega mit Schnellverschluss

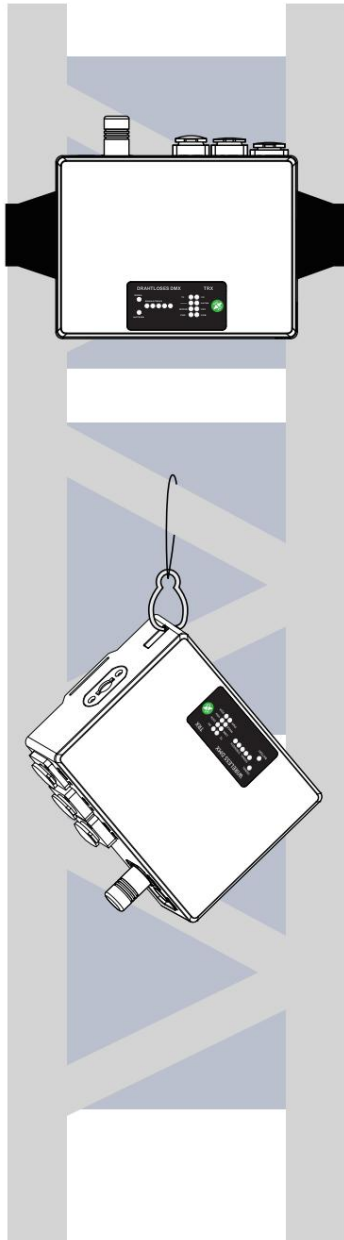
Kabelloser DMX mit Omega Schnellverschluss an Traversen befestigt.



### 05. Wandmontage

Wireless DMX TRX kann an einer Wand montiert werden, mithilfe des Wandmontagesatzes (separat erhältlich). Lösen Sie die beiden unteren M4-Schrauben auf jeder Seite. Platzieren Sie die Halterungen am Gerät und befestigen Sie sie mit den M4-Schrauben. Fest anziehen.

## Montage



### 01. Klettverschluss

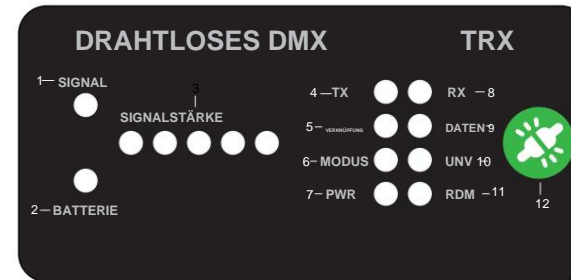
Kabelloser DMX TRX mit Klettverschluss am Traversen befestigt

### 02. Sicherheitsdraht

Am Gerät befinden sich Löcher, an denen ein Sicherungsdraht befestigt werden soll.

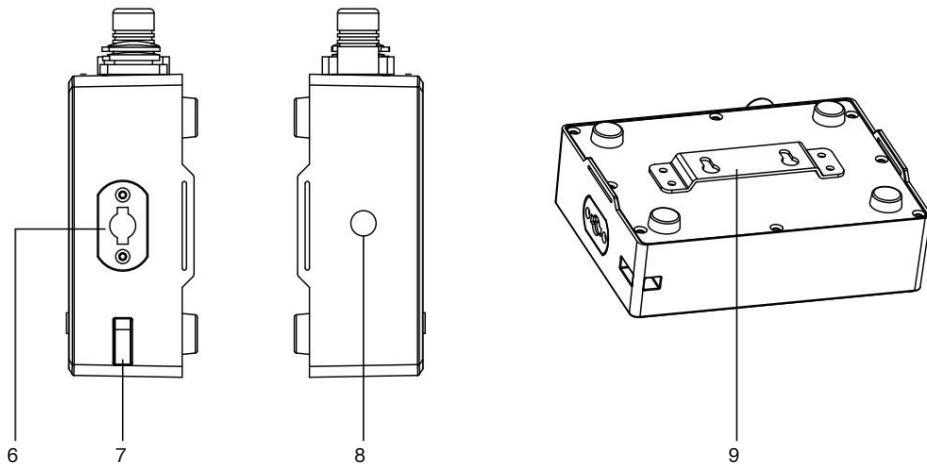
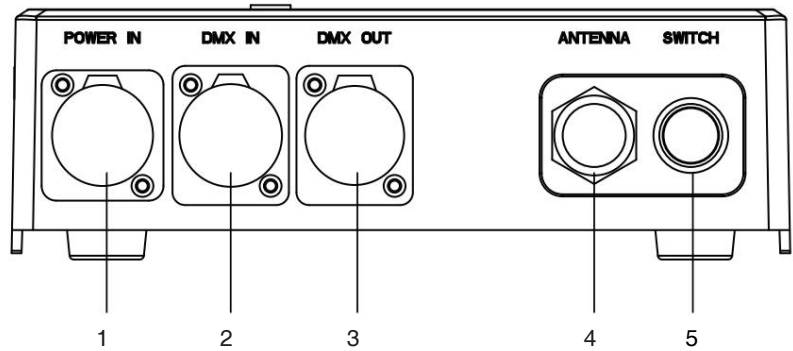
## Benutzeroberfläche

Obwohl die Benutzeroberfläche einfach erscheint, können Sie ihr viele Informationen entnehmen, die Ihnen dabei helfen, Ihr System richtig einzurichten und zu verstehen, wie Ihre Geräte funktionieren.



- 1. SIGNAL** Zeigt an, dass der Signalstatus die Signalstärke anzeigt.
- 2. BATTERIE** • Grün: Vollständig aufgeladen / Rot: Wird geladen
- 3. SIGNALSTÄRKE** Auf einem Empfänger; Zeigt die Qualität des empfangenen Signals an. Auf einem Sender; gibt die konfigurierte Ausgangsleistung an.
- 4. Das Sendegerät** fungiert als Sender.
- 5. LINK** An einem Sender; gibt an, dass es bereit ist, eine Verbindung herzustellen.  
Auf einem Empfänger; verbunden. • Aus: mit keinem Sender  
• Ein: aktive Verbindung von einem Sender  
• Blinkt: Mit einem Sender verbunden, aber die Verbindung geht verloren [entweder ist der Sender außerhalb der Reichweite oder ausgeschaltet].
- 6. MODE** Zeigt den Radiomodus an.
- 7. PWR** Gibt den Stromversorgungszustand des Geräts an.
- 8. Das RX-** Gerät fungiert als Empfänger.
- 9. DATEN** • Aus: Keine Daten  
• Grün: DMX-Daten  
• Rot: RDM-Aktivität
- 10. UNV**
- 11. RDM** Blinkt, wenn RDM-Verkehrsaktivität vorliegt.
- 12. Funktionstaste**

## Produktübersicht



- 1. Power in
- 2. DMX IN
- 3. DMX OUT
- 4. Antenne
- 5. Schalter
- 6. Schnellverschluss
- 7. Löcher für Sicherheitsdraht
- 8. M10- und 3/8-Zoll-Löcher
- 9. Löcher für die Wandmontage

## Klonen von Sendern

Durch das Klonen von Sendern können Sie durch Eingabe des gleichen Verbindungsschlüssels in beide Sender diese an separaten physischen Standorten platzieren und den Empfang zwischen den Standorten verschieben, ohne dass eine erneute Verbindung erforderlich ist.

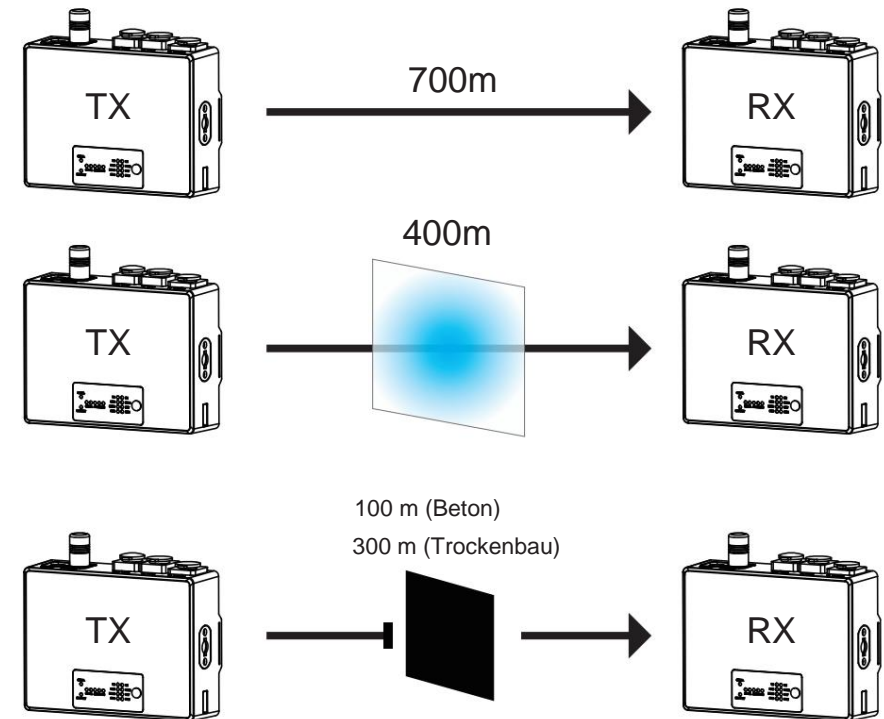
**Hinweis:** Es ist wichtig, dass die Sender getrennt sind, da die Empfänger sonst möglicherweise eine Verbindung zu einem der Sender herstellen, was zu undefiniertem Verhalten führen kann.

## Verknüpfen eines RX über den Verknüpfungsschlüssel

Bei Empfängern, die dies unterstützen, ist es möglich, den Verknüpfungsschlüssel des Senders einzugeben, um diesem Netzwerk beizutreten, ohne dass ein Verknüpfungsvorgang vom Sender aus durchgeführt werden muss. Geben Sie den gleichen Verbindungsschlüssel in den Empfänger ein, den Sie in den Sender eingegeben haben, und der Empfänger verbindet sich automatisch mit dem Sender, wenn er sich in Reichweite befindet.

## Tipps

Es gibt Einschränkungen bei der Ausbreitung drahtloser Wellen durch die Luft. Physische Barrieren wie Glas, Beton und Wände schränken die Übertragungreichweite ein. Versuchen Sie immer, eine klare Sichtlinie zwischen Sendern und Empfängern zu gewährleisten.



## Kompatibilität

Seit einiger Zeit gibt es zwei große drahtlose DMX-Systeme auf dem Markt – CRMX® und W-DMXTM.

In der Vergangenheit waren sie aufgrund unterschiedlicher Technologien nicht vollständig kompatibel. Aber CRMX-Empfänger konnten das W-DMX G3-Protokoll empfangen. Allerdings kann Ihr neues CRMX Aurora oder CRMX Luna im Sendermodus in verschiedenen Modi betrieben werden;

1. **CRMX** – CRMX-Daten an kompatible Empfänger übertragen.
2. **W-DMX G3** – W-DMX G3-Protokoll übertragen.
3. **W-DMX G4S** – W-DMX G4S-Protokoll übertragen.

Für W-DMX-Empfänger verwenden Sie bitte den W-DMX G3-Modus für maximale Kompatibilität. Hinweis: Dieser Modus kann auch mit CRMX-Empfängern verwendet werden, allerdings sind Sicherheit und DMX-Wiedergabebetreue nicht so gut wie im CRMX-Modus.

| Modus     | CRMX-Empfänger | Ältere CRMX-Empfänger | W-DMX-Empfänger |
|-----------|----------------|-----------------------|-----------------|
| CRMX      | Ja             | Ja                    | NEIN            |
| W-DMX G3  | Ja             | Ja                    | Ja              |
| W-DMX G4S | Ja             | NEIN                  | Ja              |

Wenn sie als Empfänger betrieben werden, erkennen CRMX Aurora und CRMX Luna automatisch das vom Sender zum Zeitpunkt der Verbindung verwendete Protokoll und verbinden sich damit.

## Verbindungsschlüssel

### Was ist ein Linking Key?

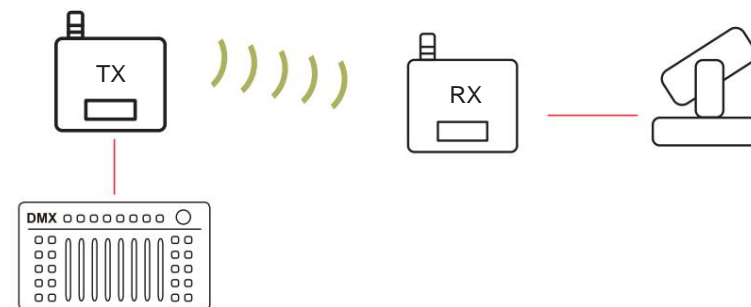
Der Linking Key ist ein benutzerdefinierter 8-stelliger Schlüsselcode. Es kann als Passwort für die Link-Anmeldeinformationen eines CRMX-Links verwendet werden. Es kann verwendet werden, um zwei (oder mehr) verschiedene Sender anzuweisen, identische Verbindungen aufzubauen. Das nennen wir geklonte Sender.

Es kann auch verwendet werden, um einen Empfänger mit demselben Verbindungsschlüssel mit einem Sender zu verbinden, der über eine aktive Verbindung verfügt. Dies ermöglicht das einfache Hinzufügen eines Empfängers zu einem Netzwerk, in dem beispielsweise der Sender möglicherweise nicht erreichbar ist, ohne dass ein Verbindungsvorgang vom Sender aus eingeleitet werden muss.

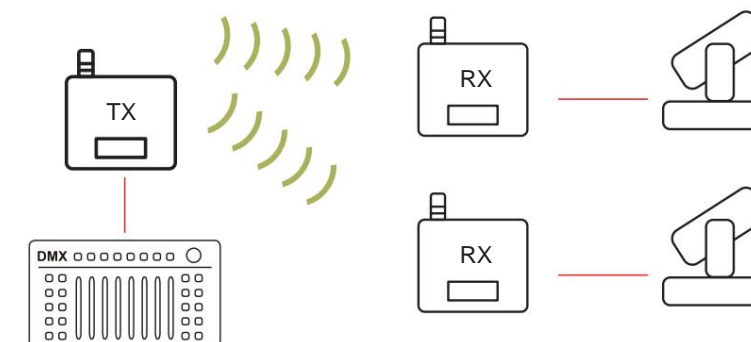
## Kabelloses DMX auf den Punkt gebracht

Drahtloses DMX kann in vielen verschiedenen Setups verwendet werden, sei es ein einzelnes Universum, das von einem Punkt über eine Entfernung zu einem Empfänger übertragen wird. Dies wird als Punkt-zu-Punkt bezeichnet und ist ein häufiges Szenario bei drahtlosen DMX-Aufnahmen über eine Entfernung, bei der Kabel nicht möglich ist. Das Kabel wird einfach durch ein WLAN-Kabel mit einer festen Latenz von 5 ms ersetzt.

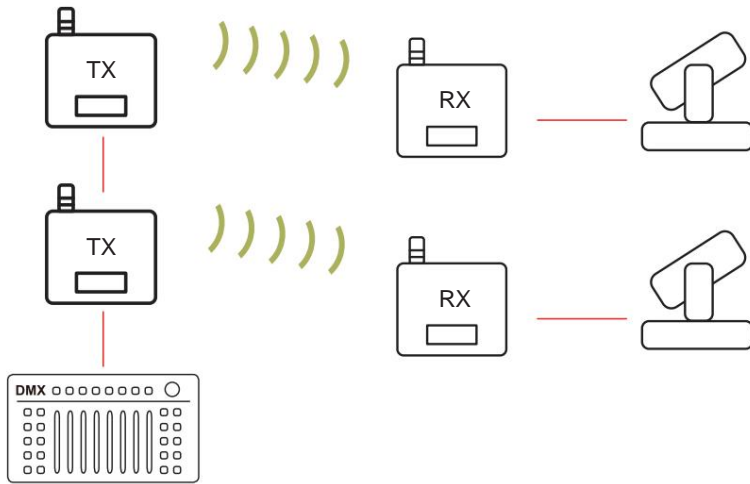
### Punkt-zu-Punkt-Betrieb:



### Punkt-zu-Mehrpunkt-Betrieb:



## Multipoint-to-Multipoint-Betrieb:

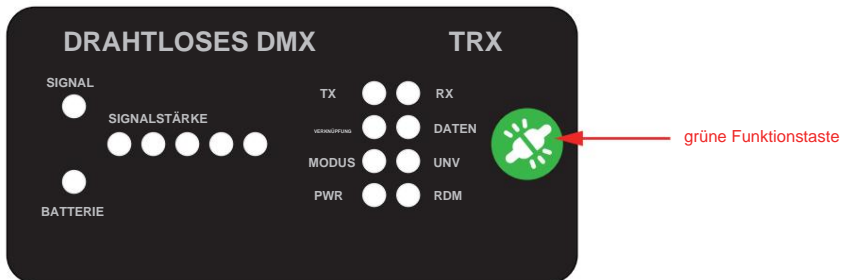


## Betrieb

### 1. Grundeinrichtung – Geräte verknüpfen

Eine Grundeinrichtung wird durch die Verbindung zweier Geräte definiert. Das bedeutet, dass zum Senden von Daten von einem Sender an einen Empfänger eine Verbindung der Geräte erforderlich ist:

Drücken Sie kurz die grüne Funktionstaste am Sender und die LINK-LED beginnt zu blinken.



**HINWEIS:** Alle verfügbaren (derzeit nicht verknüpften) Empfänger werden mit diesem Sender gekoppelt, sofern sie eingeschaltet und mit dem Funkmodus des Senders kompatibel sind. Die LINK-LED jedes Empfängers blinkt 5 Sekunden lang und bleibt dann statisch, sobald die Verbindung hergestellt ist.

Es gibt keine Begrenzung für die Anzahl der Empfänger, die mit einem Sender verbunden werden können – es kann eine unendliche Anzahl von Empfängern geben, die alle mit einem einzigen Sender gekoppelt sind.

### 2. Verknüpfung von Geräten aufheben

Es gibt zwei Möglichkeiten, die Verknüpfung von Geräten aufzuheben – einzelne Verknüpfung aufheben oder Gruppen-Verknüpfung aufheben:

#### Einzelne Verknüpfung aufheben:

Halten Sie die grüne Funktionstaste an jedem Empfänger, dessen Verknüpfung Sie aufheben möchten, mindestens 3 Sekunden lang gedrückt. Die LINK-LED erlischt.

#### Gruppentrennung:

Halten Sie die grüne Funktionstaste am Sender mindestens 3 Sekunden lang gedrückt. Dadurch wird die Verknüpfung aller aktuell mit diesem Sender verbundenen Empfänger aufgehoben.

### 3. Mehrere Sender mit mehreren Empfängern verbinden

Wenn mehrere Empfänger mit verschiedenen Sendern verbunden werden müssen, wiederholen Sie den Vorgang in 6.1., schalten Sie jedoch alle Empfänger aus, die Sie nicht koppeln möchten. Beispiel: - Wenn Sie 2 Sender und 10 Empfänger haben,

koppeln Sie den ersten Sender mit 5 Empfängern

Die letzten fünf sind ausgeschaltet.

- Danach drehen Sie die letzten fünf Empfänger um und koppeln sie mit dem zweiten Sender.

**HINWEIS:** Dies hat keine Auswirkungen auf bereits gekoppelte Empfänger.

### 4. Umschalten des FLEX-Modus

Alle als Transceiver identifizierten Einheiten können zwischen Sender und Empfänger umgeschaltet werden – die Einheiten, die in beiden Modi arbeiten können, sind in Kapitel 2 aufgeführt.

Der FLEX-Modus bestimmt, ob das Gerät im Sendemodus (TX) oder Empfangsmodus (RX) verwendet wird:

1. Drücken Sie die rote Funktionstaste 5 Mal schnell hintereinander.
2. Halten Sie die rote Funktionstaste mindestens 3 Sekunden lang gedrückt.
3. Die LINK- und DATA-LEDs blinken abwechselnd.
4. Jedes Mal, wenn Sie die rote Funktionstaste drücken, blättern Sie durch die verfügbaren Optionen  
Im jeweiligen Modus wird dies durch eine blinkende RX- oder TX-LED angezeigt.
5. Drücken und halten Sie die rote Funktionstaste.